



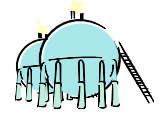
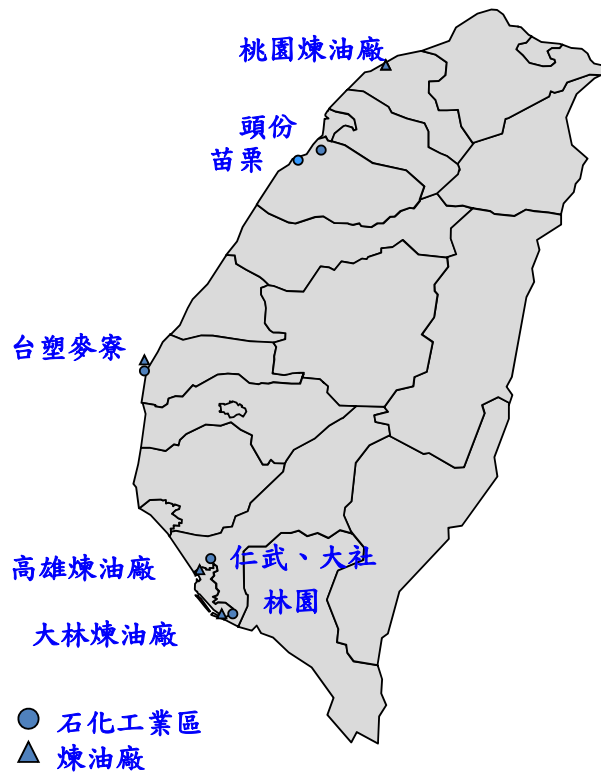
台灣中油股份有限公司

CPC Corporation, Taiwan

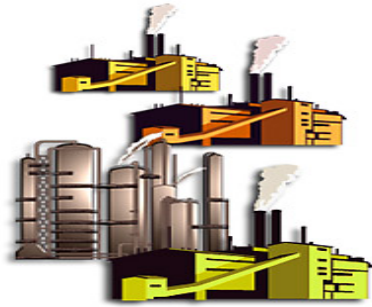
高雄醫學大學生命科學院
醫藥暨應用化學系學生實習
實習生：陳O佑
實習單位：高雄煉油廠煉製事業部

1. 中油於35年6月1日創建於上海，為一國營事業
2. 主要業務範圍包括油氣之進口、探勘、開發、煉製、輸儲與銷售，以及石油化學原料之生產供應，業務設施分布全台。
3. 96年2月中油更名為**台灣中油股份有限公司**（簡稱**中油**）
4. 中油資本額1,301億元，2012年營業額新台幣1.15兆元。

台灣石油與石化工業分佈



進口：原油



生產：油品、石化



銷售



儲存運送

進口油品簡介

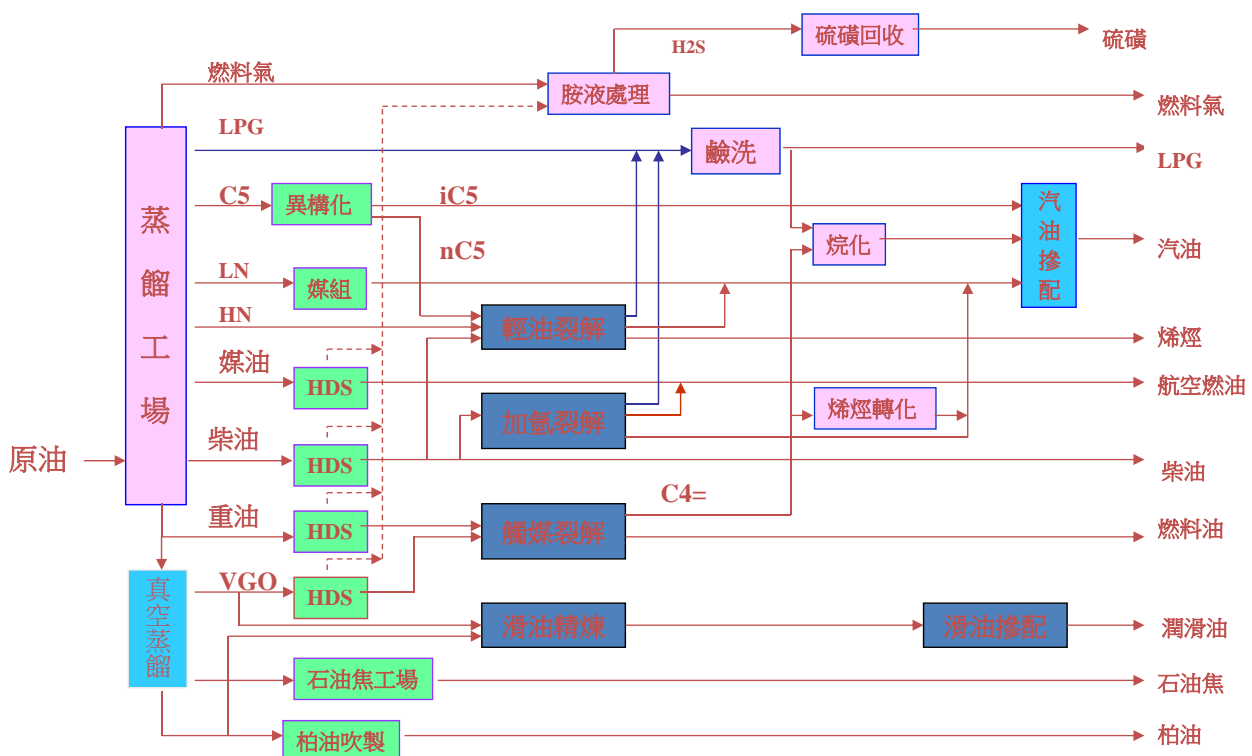
一：原油 (Crude oil)：屬於原料

來源：沙烏地阿拉伯為主，科威特次之、其他如西非、印尼、馬來西亞、厄瓜多爾..等。

- 分類：
1. 高硫份原油 (A類原油)
 2. 科威特油 (B類原油)
 3. 低硫份原油 (C類原油)

5

石油煉製過程



(HDS)Hydrodesulfurization

6

煉油的目的簡單的說有以下幾個要點：

●分離

將混合原油中的多種石油產品，一樣一樣取出來。

●除去雜質

將原來存在於原油中的雜質，或對個製品在利用上有妨礙的物質除去。

●改善性能

將石油產品處理改善，使其更具有實用性。

物理分離法

●原油脫鹽法

脫鹽的方法是先將原油預先加熱，再加入一定量的水一起攪拌。當原油和水乳化以後，導入高壓的電場，可使含有鹽類等不純物的水層和油層分離。如此便可以除去原油中的各種鹽類、雜物及金屬等，脫鹽率可達九成以上，另外也可加入化學藥劑(解乳化劑 De-emulsifier)以破壞乳化，使水層和油層分離。

●溶劑萃取法

如果想從石油中除掉沒有用的成分，或提取特別的成分時，可使用溶劑萃取法來精煉。



化學分離法

●輕油裂解

以石油腦為原料，主要產品為乙烯、丙烯、丁二烯、芳香烴及裂解汽油。不使用觸媒，而是以水蒸汽加高溫使其分子結構改變(裂解)。

●重油裂解

將蒸餘油或重油經減黏及焦化製程，轉製成較輕質及價值較高的產品，一般也是使用加熱裂解法。

●觸媒裂解

利用觸媒將製氣油裂解成汽油，以取得較多量的輕級油料。通常用矽鋁土或沸石為觸媒。

●異構化

就是不改變烴分子所具有的碳與氫原子數，但將分子重新加以排列成另一種結構來提高辛烷值，這個反應叫做異構化。異構化也要使用觸媒來幫助產生反應。

●烷化

煉油工業的烷化，專指以低分子量的烯烴與異烷烴作用，形成高分子量異烷烴的反應，在高溫高壓且不使用觸媒劑的情形下進行。如果利用硫酸或氫氟酸則可進行低溫烷化。烷化後的油料稱為烷化油，其辛烷質很高，主要用來摻配航空汽油及高辛烷質值車用汽油。

●加氫脫硫

通常以觸媒使氫與油料反應，一方面可減低油料中所含的硫分，使油料變成高品質的飽和烴，同時還可脫除其中的氮及金屬，並可生產副產品硫磺。

加氫脫硫工場



目的：
去除石油腦、煤油、柴油、
真空製氣油、重油等各種油
料中之硫化物，氮化物及加
氫飽和和提高產品穩定性。



11

裂解_(煤裂)—觸媒裂解工場(FCC\ROC\RFCC)



目的：
提高油料附加價值

特色：
採觸媒循環流動煤床

產品：
汽油、液化石油氣、乙烯、丙烯

重油裂解產生之汽油通常
含有較多的烯烴及芳香烴，
其辛烷值通常甚高



12

一.固定設備

1

• 塔(貯)槽

2

• 熱交換器

3

• 反應器

蒸餾塔槽

分餾、汽提、吸收塔、充填塔.....

直立式塔槽
內裝有塔盤 (Trays)
填料 (Packings)
分散器 (Distributor)





換熱器

- 熱交換器、冷卻器、冷凝器等
 - 換交換器為廣用於煉油工業與石化工業的一種機械裝置
 - 通常是將較高溫的流體，藉由器壁（一般為管壁）將熱量傳導予溫度較低的流體，因此又稱為熱交換器（**Heat- Exchanger**）。



反應器

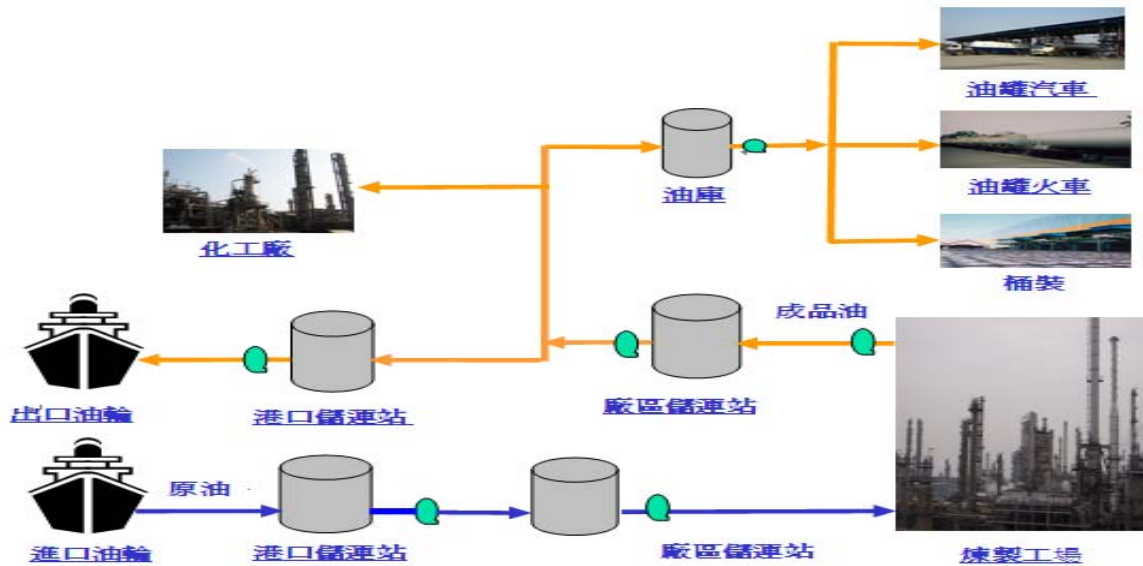
- 固定床式反應塔、流動床式反應塔
 - 反應器與再生器也可稱屬於「塔」的一類，由於情況特殊而內部均裝有觸媒
 - 大都在高壓及高溫下操作，因而另成一類。



輸儲簡介

油品輸儲作業主要操作包括：

1. 油槽輸儲操作
2. 泵浦操作
3. 管線操作
4. 油品裝運操作



輸儲簡介（油槽總類）

油槽的種類一般可分為常壓、低壓、高壓、低溫
液化油槽等4大類。

1. 常壓油槽:用於儲存常溫、常壓下為液態的液體油品，
槽內儲存壓力低於2.5psig者。又依油品揮發性高低不同
又分有：

1. 錐頂油槽:儲存低揮發性油品如黑色燃料油、重柴
油..等。

2. 浮頂油槽:儲存較高揮發性油品

2.1.1外浮頂油槽:儲存如原油、汽油、航空燃油..等。

2.2.2內浮頂油槽:由浮頂油槽槽頂加錐頂而成，儲存
如原油、汽油及苯（毒物）、甲苯、二甲苯等芳香族易
揮發性油品。

輸儲設備簡介（油槽種類）

2. 低壓油槽：用於儲存揮發性較高或具毒性或有臭味的液
體。槽內儲存壓力介於2.5psig與15psig之間。儲存如石油
腦、汽油及苯（毒物）、甲苯、二甲苯等芳香族或異味石
化產品易揮發性油品。

3. 高壓油槽：用於儲存常溫常壓下為氣體的油品，屬於壓力
容器或高壓氣體設備。儲存如丙烷、丙烯、丁烷、丁二烯、
丙丁烷混合物..等高壓氣體油品。依容量型式可分有 球型
槽、半球型槽、圓柱型臥式槽 等。

4. 低溫液化油槽又稱為冷凍油槽，用來儲存高壓氣體油品，
如天然氣、乙烯、丙烷、丁烷..等。



輸儲設備簡介（輸送機械）

- **液體油品**：一般採用離心式泵浦，**揚程低**者用單級離心式泵浦（單一個葉輪）；**揚程高**者用多級離心式泵浦（葉輪兩個以上）。
- **氣體輸送者採用壓縮機**：依輸送需求用離心式、軸流式或往復式壓縮機。

25

輸儲設備簡介（輸送機械）

- 單級離心泵浦 多級離心泵浦



馬達

26







五輕組 6月份虧損 5月份虧損	103年 月	日煉量	BBL	五輕組 103年 1~6月份累計虧損 18億 0仟3佰萬元
		日產量	BBL	
		單位能源耗用	Kkcal/kl feed	
		月日~月	當週值	
		週產值仟元	客戶備用	
		一週進料成本		
		一週公用物料		
		週生產轉撥毛利		
			佰萬元	
			當月值	
12 億	103年 月	月生產轉撥毛利(仟元)		
40 千仟		-可控固定·不可控		
51 佰佰		分攤前轉撥績效(仟元)		
09 拾萬元		分攤後轉撥績效(仟元)		
		工安環保罰單:本月		

實習心得

- 1.增加自己的能力
- 2.提早認識職場
- 3.思考以後到底自己想要什麼
- 4.獲得很多前輩的就業經驗分享

演講結束

Q AND A